

**Manuale di istruzioni**

**Telecamera dome PTZ 10x**

***SK-D107/Z240***



*Mi3173*



Leggere attentamente questo manuale prima dell'installazione e conservare per future consultazioni

## Indice

1. DATI GENERALI.....	3
1.1 Avvertenze e precauzioni .....	3
1.2 Importanti note per la sicurezza e l'uso .....	4
1.3 Introduzione al prodotto .....	5
1.4 Caratteristiche principali e specifiche.....	6
2. INSTALLAZIONE.....	7
2.1 Collegamenti.....	7
2.2 Selettore di terminazione .....	7
2.3 Selezione Protocollo e Baudrate .....	8
2.4 Selezione indirizzo.....	9
2.5 Connessione alla tastiera SK-AR11.....	10
2.6 Configurazione .....	11
2.6.1. Inizializzazione .....	11
2.6.2. Regolazione della velocità di rotazione .....	11
2.6.3. Memorizzazione posizioni Pre-set.....	11
2.6.4 Cancellazione di una posizione Pre-set .....	11
2.6.5 Cancellazione di tutte le posizioni.....	11
2.6.6 Richiamo di una posizione Pre-set .....	12
2.6.7 Attivazione menu OSD.....	12
2.6.9 Funzione Auto PAN .....	14
2.6.10 Random PAN.....	14
2.6.11 Sequential PAN .....	15
2.6.12 Option .....	16
2.6.13 Reset .....	16
2.6.14 Zoom In / Out .....	16
2.6.15 Focus Far / Near.....	16
2.6.16 IRIS Open / Close.....	16
2.6.17 Enter (Menù).....	16
2.7 Installazione.....	17
2.8 Connessione cavi .....	17
3. Specifiche tecniche .....	18

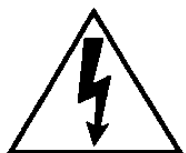
## 1. DATI GENERALI

### 1.1 Avvertenze e precauzioni

	<b><u>ATTENZIONE</u></b>	
<b>RISCHIO DI SHOCK ELETTRICO NON APRIRE!</b>		
<b>ATTENZIONE: PER RIDURRE IL RISCHIO DI SHOCK ELETTRICO, NON RIMUOVERE IL COPERCHIO. ALL'INTERNO NON CI SONO COMPONENTI RIPARABILI DALL'UTENTE. RIVOLGERSI AL PERSONALE AUTORIZZATO.</b>		

Cambiamenti o modifiche non espressamente approvate dal costruttore possono limitare il diritto di utilizzo dell'apparato da parte dell'utente.

Queste indicazioni possono essere posizionate nella parte inferiore o posteriore del prodotto e sono atte a specificare che:



La folgore terminante con una freccia all'interno di un triangolo equilatero indica all'utente la presenza di tensioni non isolate pericolose all'interno del prodotto stesso che potrebbero rivelarsi di intensità sufficiente a provocare uno shock elettrico per le persone.



Il punto esclamativo all'interno di un triangolo equilatero sta ad indicare all'utente l'esistenza di un'istruzione riguardante una funzione o una modalità di manutenzione all'interno della documentazione che accompagna il prodotto.

**ATTENZIONE: PER PREVENIRE IL RISCHIO DI FOLGORAZIONE O INCENDIO, NON ESPORRE L'APPARATO ALL'ESTERNO IN CODIZIONI DI PIOGGIA O FORTE UMIDITA'.**



Attenzione: l'installazione deve essere effettuata da personale qualificato in accordo con quanto stabilito dalle norme nazionali.

Questo prodotto è stato testato e risultato conforme per la marcatura CE.

#### AVVERTENZE PER L'INSTALLATORE

Si raccomanda di attenersi alle normative vigenti sulla realizzazione degli impianti elettrici e dei sistemi di sicurezza, oltre che ad ogni eventuale indicazione del costruttore o del fornitore riportate nella documentazione tecnica fornita insieme ai prodotti.

Questo manuale va consegnato all'utilizzatore facendone prendere visione della modalità di uso e manutenzione oltre che come referenza per future consultazioni.

#### AVVERTENZE PER L'UTILIZZATORE

Verificare periodicamente e scrupolosamente che la funzionalità dell'apparato sia conforme a quella prevista provvedendo al controllo delle immagini ed alla verifica della funzionalità delle parti soggette ad usura. La manutenzione periodica dell'impianto va affidata a personale specializzato in possesso dei requisiti tecnici adeguati. La manutenzione periodica dell'impianto va affidata a personale specializzato in possesso dei requisiti tecnici adeguati. Contattare il proprio installatore di fiducia anche per la verifica dell'adeguatezza dell'impianto al mutare delle condizioni operative (es. aggiunta di nuove telecamere, loro nuovo posizionamento, ecc...).

Questo dispositivo è stato disegnato, prodotto e collaudato con la massima cura, adottando procedure di controllo di qualità in conformità alle normative vigenti, pertanto la piena rispondenza delle caratteristiche funzionali è

conseguita solo nel caso di un utilizzo limitato alla funzione per la quale esso è stato realizzato e nella rispondenza alle indicazioni di manutenzione riportate sopra.

### **AVVERTENZE PER LO SMALTIMENTO**

Questo prodotto contiene componenti elettronici altamente nocivi se dispersi nell'ambiente. Si raccomanda di fare riferimento alle disposizioni comunali per il corretto smaltimento dei prodotti elettronici.



## 1.2 Importanti note per la sicurezza e l'utilizzo

Si raccomanda di leggere attentamente questo manuale interamente prima di iniziare l'installazione e l'utilizzo del prodotto, in particolare le note e le indicazioni riportate in **grassetto**.

### **1. Non esporre la telecamera all'umidità.**

La telecamera è stata progettata per l'uso in interni. Nel caso in cui la telecamera rimanga esposta all'umidità o alla pioggia, spegnerla immediatamente e richiedere l'intervento di personale specializzato. Nel caso in cui sia rimasta dell'umidità all'interno della telecamera durante l'installazione, è possibile che forti escursioni termiche ne provochino la condensa sull'ottica del modulo video. Si raccomanda di procedere con la massima cura durante la sua rimozione o contattare il servizio di assistenza tecnica autorizzato.

### **2. Non installare questa telecamera sotto sopra.**

Questa telecamera è stata progettata per essere fissata a soffitto o a muro con appositi adattatori. Installazioni in modalità differenti (ad esempio appoggiata al suolo) possono causare malfunzionamenti.

### **3. Non tentare di smontare la telecamera da soli.**

Per evitare il rischio di scosse elettriche, non rimuovere alcuna vite o alcun coperchio dalla telecamera. All'interno non ci sono parti riparabili dall'utente. Nel caso sia necessario riparare il prodotto, richiedere l'intervento di personale specializzato.

### **4. Evitare di puntare la telecamera direttamente verso la luce del sole.**

Sia che la telecamera sia in funzione che no, si raccomanda di evitare di lasciare la telecamera verso la luce diretta del sole o verso oggetti molto luminosi, come pure puntare il sensore e/o l'ottica in verso queste fonti. Queste condizioni possono essere infatti causa di gravi danni al sensore.

### **5. Non impiegare solventi o detergenti forti sul prodotto.**

Nel caso sia necessario pulire la telecamera utilizzare semplicemente un panno soffice ed asciutto. Se risulta difficile rimuovere dello sporco, utilizzare un detergente non aggressivo ed agire gentilmente.

### **6. Maneggiare la telecamera con cura.**

Prestare particolare attenzione quando si maneggia la telecamera. Evitare urti, vibrazioni... La telecamera può risultare danneggiata nel caso in cui venga maneggiata o posizionata in modo improprio.

### **7. Prima dell'installazione verificare le condizioni di temperatura, umidità e alimentazione.**

Utilizzare la telecamera in condizioni dove la temperatura è compresa tra 0°C e +40°C e l'umidità è inferiore a 90%. La corretta tensione di alimentazione è di 12Vcc 1A.

### **8. Non utilizzare la telecamera nelle seguenti condizioni. Sull'ottica si può formare condensa se la telecamera è utilizzata nelle seguenti condizioni:**

- Elevata escursione termica a causa della repentina accensione/spegnimento di un sistema di condizionamento d'aria.
- Elevata escursione termica a causa di frequenti aperture di porte/finestre con conseguenti forti correnti d'aria.

- Ambienti dove i vetri si appannano.
- Ambienti saturi di fumo di sigarette o polvere.

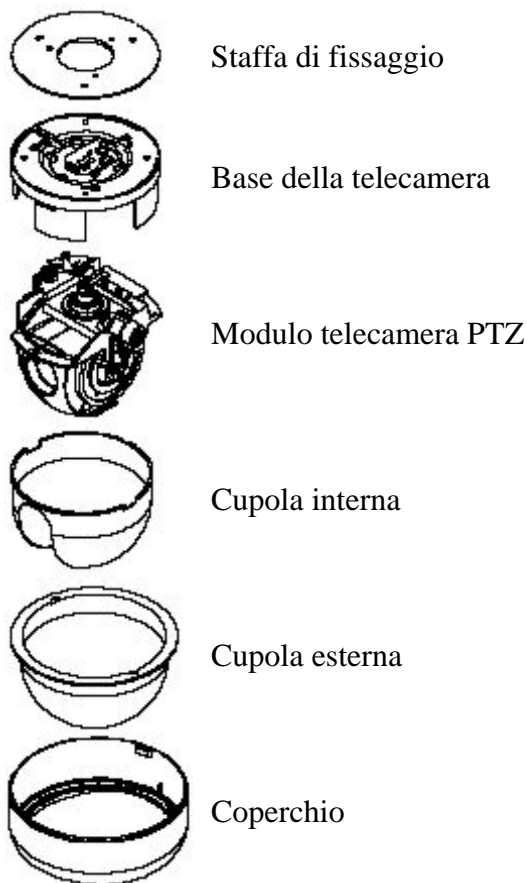
Se l'ottica forma della condensa, rimuovere la cupola e asciugare tutte le superfici che presentano segni di umidità con un panno soffice.

### 9. Parti soggette ad usura.

Parti meccaniche quali motori Pan/Tilt e motori per ottiche, cinghie interne, ecc... sono soggette ad usura e quindi a degradarsi con il tempo ed in funzione dell'utilizzo della telecamera. Questa telecamera non è idonea ad eseguire funzioni di ronda automatica in modo prolungato e continuativo, conseguentemente, al fine di limitare il più possibile il deterioramento delle parti meccaniche più sollecitate, si consiglia di attivare queste funzioni solo se strettamente necessario. Per la sostituzione e la manutenzione delle parti, rivolgersi solo a personale qualificato.

### 1.3 Introduzione al prodotto

La telecamera è composta delle seguenti parti:



## 1.4 Caratteristiche principali e specifiche

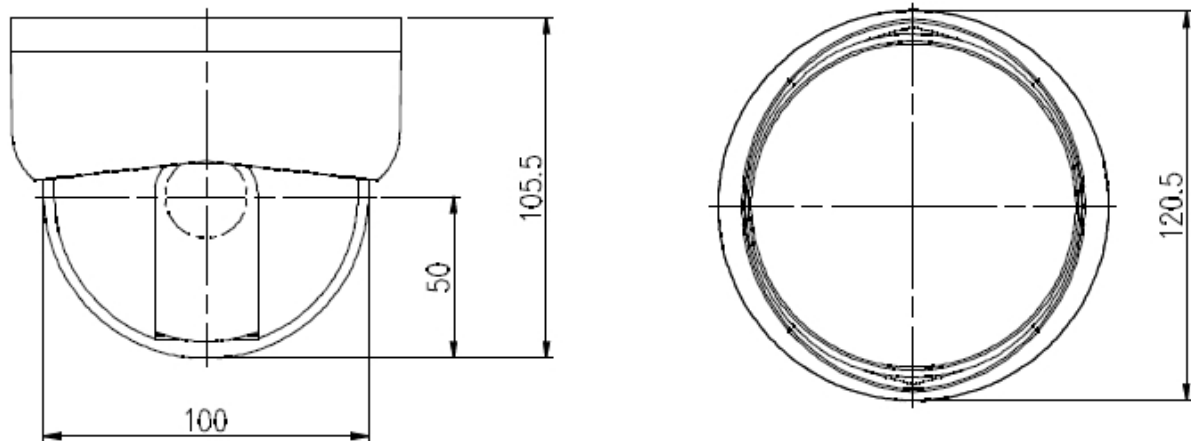
Questa telecamera è dotata di un meccanismo di brandeggio che le consente la completa rotazione a 360° sul piano orizzontale e 90° sul piano verticale.

Inoltre la particolare ottica di cui è dotata consente un ingrandimento di 10 volte degli oggetti inquadrati che, insieme all'ingrandimento di ulteriori 10x realizzato in modo digitale, consente di raggiungere una capacità massima di zoom di 100x.

Il suo controllo può avvenire sia tramite la consolle dedicata SK-AR11 che tramite DVR o video server.

- Dimensioni estremamente compatte e design gradevole per una perfetta integrazione con l'ambiente di installazione.
- Velocità massima di rotazione 93°/sec (PAN).
- 64 posizioni Pre-set programmabili e regolazione del tempo di sosta in ciascuna posizione nel caso di scansioni automatiche.
- Controllo remoto di tutte le funzioni tramite linea dati RS-485.
- Supporto protocolli Pelco-P/D per il controllo da DVR o Video Server.
- Disponibilità di varie consolle di comando.
- Zoom massimo 100x (10x ottico, 10x digitale).
- Funzione Day&Night con ICR meccanico.
- Staffa di montaggio per un'installazione semplificata.
- Funzione *auto-flip*.
- Rotazione continua a 360°.

Dimensioni:

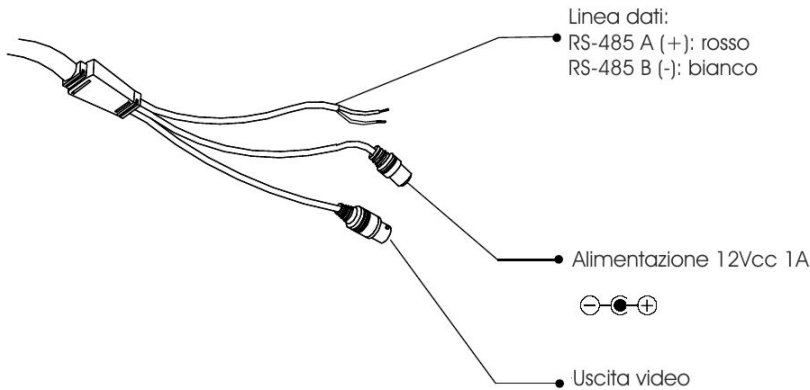


## 2. INSTALLAZIONE

### 2.1 Collegamenti

Si raccomanda di verificare lo stato dell'imballo prima di aprire lo stesso e di verificare la presenza di tutti gli accessori prima di iniziare l'installazione.

Il disegno seguente mostra le connessioni della telecamera:



#### Nota:

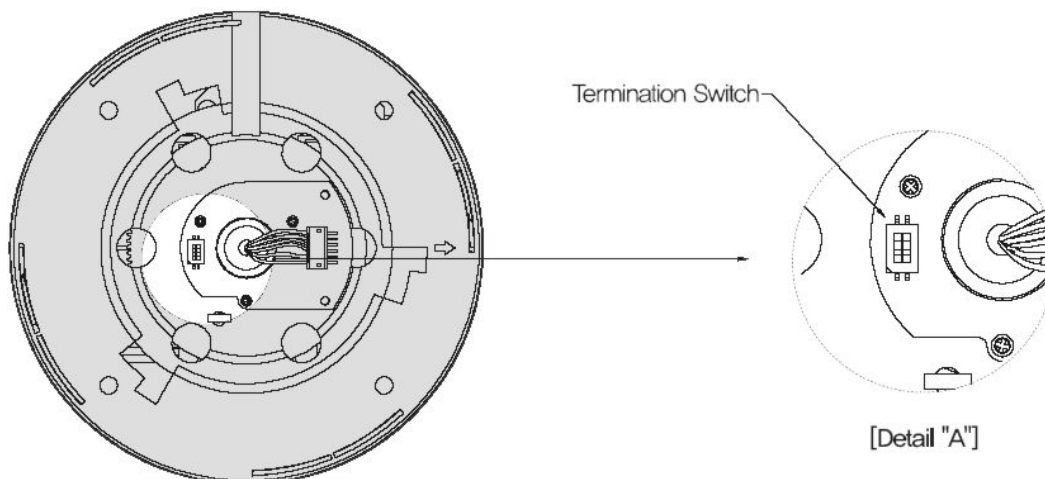
Si raccomanda di non collegare la linea di alimentazione alla linea dati RS-485 per non danneggiare irreparabilmente la telecamera.

### 2.2 Selettore di terminazione

Utilizzare lo switch di terminazione per la linea RS-485 secondo queste indicazioni:

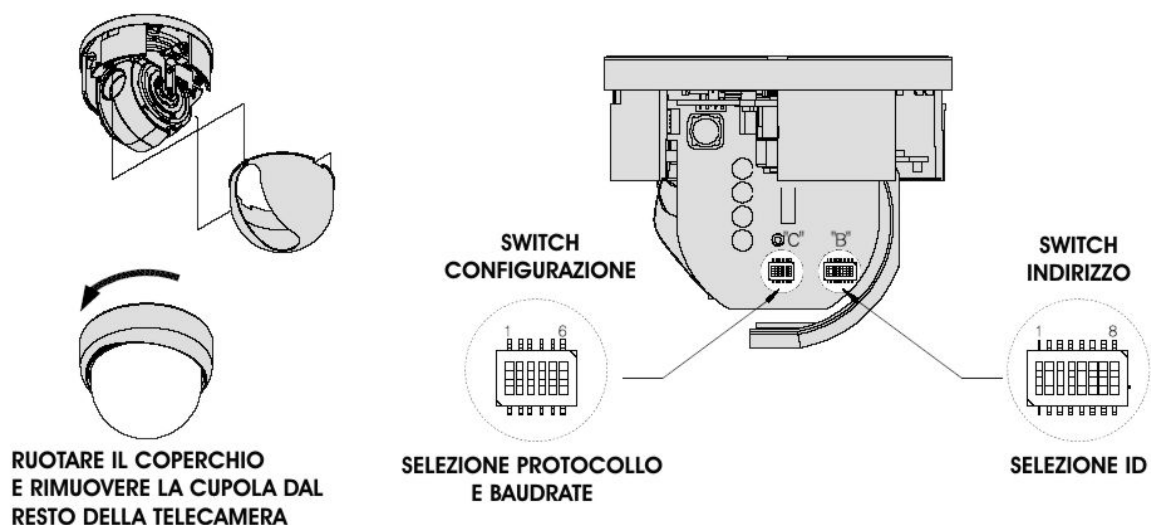
ON: posizionare entrambi gli switch su ON nel caso di utilizzo 1:1 (tastiera, video server o DVR ed una telecamera) oppure solo nell'ultima telecamera in presenza di più telecamere.

OFF: nel caso in cui siano presenti più telecamere sulla stessa linea, posizionare entrambi gli switch su OFF tranne che nella più distante.



## 2.3 Selezione Protocollo e Baudrate

Utilizzare gli switch di configurazione per la selezione del protocollo di comunicazione, del baud rate e di altre opzioni di funzionamento in accordo a quanto riportato nella tabella mostrata sotto.



		Baud Rate		Opzione		Protocollo	
		SW1	SW2	SW3	SW4	SW5	SW6
<b>Baud Rate</b>	2400bps	OFF	OFF				
	4800bps	ON	OFF				
	9600bps	OFF	ON				
<b>Opzioni</b>	Random			OFF			
	Short Cuts			ON			
	Auto Flip ON				OFF		
	Auto Flip OFF				ON		
<b>Protocollo</b>	SK-P					OFF	OFF
	Pelco D					ON	OFF
	Pelco P					OFF	ON

### Nota:

Si raccomanda di modificare le impostazioni di questi dip-switch solo a telecamera spenta.



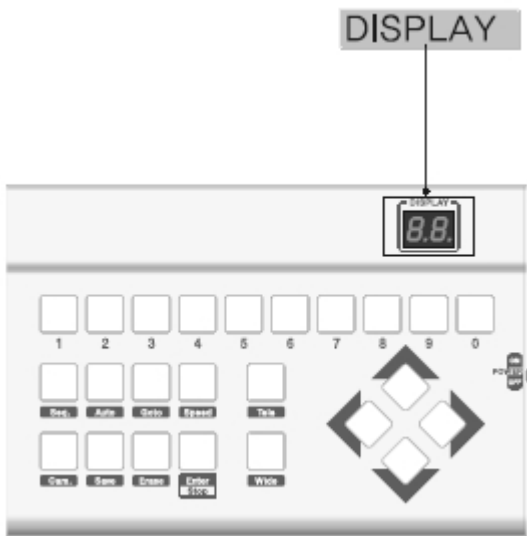
## 2.4 Selezione indirizzo

Nel caso di utilizzo di più telecamere sulla stessa linea dati è necessario assegnare un indirizzo univoco a ciascuna (ID). Gli switch per la selezione dell'indirizzo sono mostrati nella figura sotto e permettono di configurare fino a 255 unità. Fare riferimento alla tabella seguente per la selezione dell'indirizzo.

Camera ID	Sw1	Sw2	Sw3	Sw4	Sw5	Sw6	Sw7	Sw8
1	ON	OFF	OFF	OFF	OFF	OFF	OFF	OFF
2	OFF	ON	OFF	OFF	OFF	OFF	OFF	OFF
3	ON	ON	OFF	OFF	OFF	OFF	OFF	OFF
4	OFF	OFF	ON	OFF	OFF	OFF	OFF	OFF
5	ON	OFF	ON	OFF	OFF	OFF	OFF	OFF
6	OFF	ON	ON	OFF	OFF	OFF	OFF	OFF
7	ON	ON	ON	OFF	OFF	OFF	OFF	OFF
8	OFF	OFF	OFF	ON	OFF	OFF	OFF	OFF
9	ON	OFF	OFF	ON	OFF	OFF	OFF	OFF
10	OFF	ON	OFF	ON	OFF	OFF	OFF	OFF
11	ON	ON	OFF	ON	OFF	OFF	OFF	OFF
12	OFF	OFF	ON	ON	OFF	OFF	OFF	OFF
13	ON	OFF	ON	ON	OFF	OFF	OFF	OFF
14	OFF	ON	ON	ON	OFF	OFF	OFF	OFF
15	ON	ON	ON	ON	OFF	OFF	OFF	OFF
16	OFF	OFF	OFF	OFF	ON	OFF	OFF	OFF
17	ON	OFF	OFF	OFF	ON	OFF	OFF	OFF
18	OFF	ON	OFF	OFF	ON	OFF	OFF	OFF
19	ON	ON	OFF	OFF	ON	OFF	OFF	OFF
20	OFF	OFF	OFF	OFF	ON	OFF	OFF	OFF
21	ON	OFF	ON	OFF	ON	OFF	OFF	OFF
22	OFF	ON	ON	OFF	ON	OFF	OFF	OFF
23	ON	ON	ON	OFF	ON	OFF	OFF	OFF
24	OFF	OFF	OFF	ON	ON	OFF	OFF	OFF
25	ON	OFF	OFF	ON	ON	OFF	OFF	OFF
26	OFF	ON	OFF	ON	ON	OFF	OFF	OFF
27	ON	ON	OFF	ON	ON	OFF	OFF	OFF
28	OFF	OFF	ON	ON	ON	OFF	OFF	OFF
29	ON	OFF	ON	ON	ON	OFF	OFF	OFF
30	OFF	ON	ON	ON	ON	OFF	OFF	OFF
31	ON	ON	ON	ON	ON	OFF	OFF	OFF
32	OFF	OFF	OFF	OFF	OFF	ON	OFF	OFF
33	ON	OFF	OFF	OFF	OFF	ON	OFF	OFF
34	OFF	ON	OFF	OFF	OFF	ON	OFF	OFF
35	ON	ON	OFF	OFF	OFF	ON	OFF	OFF
36	OFF	OFF	ON	OFF	OFF	ON	OFF	OFF
37	ON	OFF	ON	OFF	OFF	ON	OFF	OFF
38	OFF	ON	ON	OFF	OFF	ON	OFF	OFF
39	ON	ON	ON	OFF	OFF	ON	OFF	OFF
40	OFF	OFF	OFF	ON	OFF	ON	OFF	OFF
41	ON	OFF	OFF	ON	OFF	ON	OFF	OFF
42	OFF	ON	OFF	ON	OFF	ON	OFF	OFF
43	ON	ON	OFF	ON	OFF	ON	OFF	OFF
44	OFF	OFF	ON	ON	OFF	ON	OFF	OFF
45	ON	OFF	ON	ON	OFF	ON	OFF	OFF
46	OFF	ON	ON	ON	OFF	ON	OFF	OFF
47	ON	ON	ON	ON	OFF	ON	OFF	OFF
48	OFF	OFF	OFF	OFF	ON	ON	OFF	OFF
49	ON	OFF	OFF	OFF	ON	ON	OFF	OFF
50	OFF	ON	OFF	OFF	ON	ON	OFF	OFF
51	ON	ON	OFF	OFF	ON	ON	OFF	OFF
52	OFF	OFF	ON	OFF	ON	ON	OFF	OFF
53	ON	OFF	ON	OFF	ON	ON	OFF	OFF
54	OFF	ON	ON	OFF	ON	ON	OFF	OFF
55	ON	ON	ON	OFF	ON	ON	OFF	OFF
56	OFF	OFF	OFF	ON	ON	ON	OFF	OFF
57	ON	OFF	OFF	ON	ON	ON	OFF	OFF
58	OFF	ON	OFF	ON	ON	ON	OFF	OFF
59	ON	ON	OFF	ON	ON	ON	OFF	OFF
60	OFF	OFF	ON	ON	ON	ON	OFF	OFF
61	ON	OFF	ON	ON	ON	ON	OFF	OFF
62	OFF	ON	ON	ON	ON	ON	OFF	OFF
63	ON	ON	ON	ON	ON	ON	OFF	OFF
64	OFF	OFF	OFF	OFF	OFF	OFF	ON	OFF

## 2.5 Connessione alla tastiera SK-AR11

La tastiera SK-AR11 consente di controllare sino a 99 telecamere PTZ dome. Supporta i protocolli SK-P, Pelco-D e Pelco P.

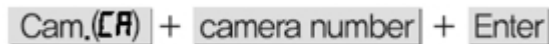


1. Accendere la tastiera tramite l'interruttore laterale. I seguenti simboli verranno mostrati in sequenza:



L'ultimo simbolo specifica il protocollo di comunicazione attualmente impostato, in accordo alla tabella sotto.

2. Utilizzare i pulsanti numerici in alto per selezionare l'ID della telecamera che si vuole controllare in modo analogo a quanto mostrano nella sequenza seguente:



3. Utilizzare i tasti frecce per muovere la telecamera nella

direzione desiderata.

### Selezione del protocollo e del baudrate

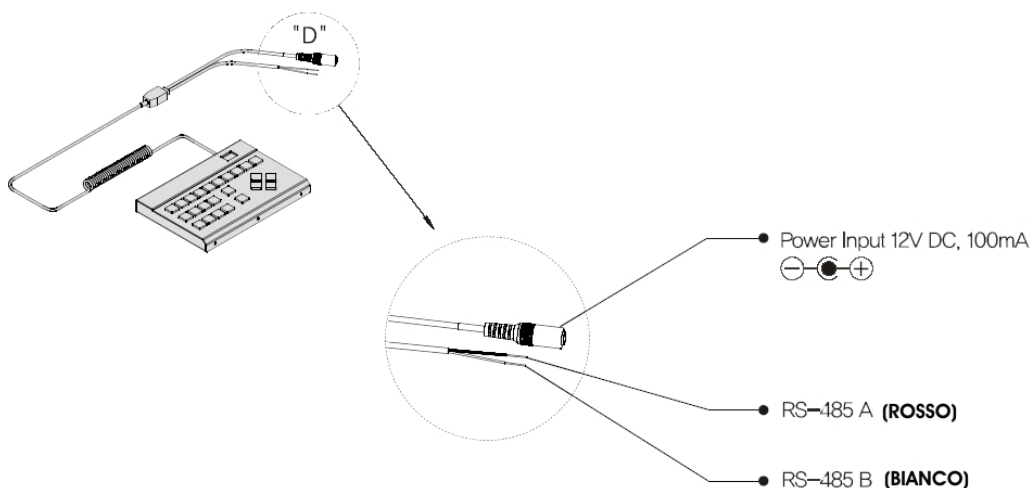
Come per la telecamera, anche nel caso della tastiera è possibile selezionare il protocollo ed il baudrate di comunicazione. Ovviamente le due configurazioni devono essere in accordo affinché la telecamera possa essere controllata e programmata in tutte le sue funzioni.

1. Accendere la tastiera tenendo premuto il tasto "ENTER".
2. Dopo circa un secondo, quando appare la dicitura "11", rilasciare il tasto "ENTER" e premere il tasto numerico relativo al protocollo desiderato secondo la tabella seguente (ad esempio "4" per Pelco D @ 2400,...):

① 51 → SK-P, 2400bps	④ d1 → Pelco D, 2400bps	⑦ P1 → Pelco P, 2400bps
② 52 → SK-P, 4800bps	⑤ d2 → Pelco D, 4800bps	⑧ P2 → Pelco P, 4800bps
③ 53 → SK-P, 9600bps	⑥ d3 → Pelco D, 9600bps	⑨ P3 → Pelco P, 9600bps
		⑩ 55 → SK-S, 9600bps

Al termine della modifica il protocollo selezionato verrà mostrato nel display.

Collegare i terminali RS-485 A e B ai rispettivi della telecamera provvedendo poi ad loro opportuno isolamento.



## 2.6 Configurazione

### 2.6.1. Inizializzazione

Questa procedura può essere richiesta nel caso di urto alla telecamera per altre ragioni: premere due volte il tasto CAM e quindi ENTER:

**CAM(CR) + CAM(In) + ENTER**

La durata della fase di inizializzazione è di circa 6 secondi e non cancella le eventuali posizioni memorizzate.

### 2.6.2. Regolazione della velocità di rotazione

La velocità di rotazione della telecamera può essere impostata a piacimento dall'utente premendo il tasto "SPEED" e quindi uno dei tasti numerici secondo la tabella seguente:

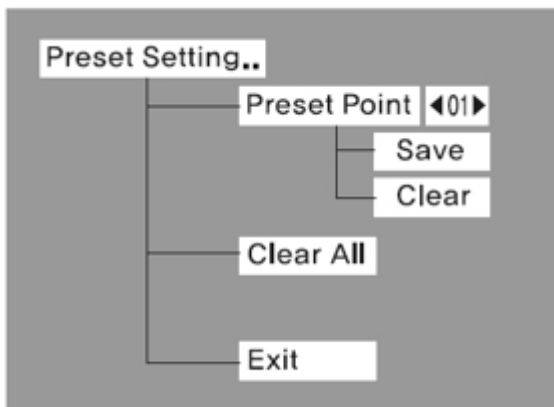
Step	F1	F2	F3	F4	F5	F6	F7	F8	F9	F0
Velocità (°/sec)	9	15	20	30	40	50	58	66	78	93

### 2.6.3. Memorizzazione posizioni Pre-set

Questa telecamera consente di memorizzare sino a 64 posizioni predefinite.

Per memorizzare una posizione Pre-set, e poterla richiamare successivamente in modo manuale o automatico, muovere dapprima la telecamera utilizzando i tasti frecce ed i tasti zoom fino ad ottenere l'inquadratura desiderata, successivamente premere i tasti nella sequenza mostrata sotto:

**SAVE(SR) + PRESET No. + ENTER**



- In caso di utilizzo del protocollo Pelco D o Pelco P il numero di posizioni memorizzabili è limitato a 32.

- In caso di utilizzo del protocollo Pelco D o Pelco P è possibile attivare o disattivare la visualizzazione del menu Pre-set mostrato a lato per una più comoda gestione delle posizioni (fare riferimento alla sezione [2.6.12 "Option"](#)).

- I simboli mostrati vicino al numero di Pre-set hanno questo significato:

- "\*" <01> memorizzato
- "~" <01> sovrascritto
- " " <01> vuoto / non ancora memorizzata

Utilizzando i tasti frecce ed il tasto ENTER, selezionare dapprima il numero relativo alla posizione su cui si vuole operare e, successivamente, selezionare "SAVE" per salvare, "CLEAR" per cancellare o "CLEAR ALL" per cancellare tutte le posizioni.

### 2.6.4 Cancellazione di una posizione Pre-set

Per cancellare una determinata posizione dalla memoria, operare secondo la sequenza:

**ERASE(Er) + PRESET No. + ENTER**

Durante questa procedura non viene mostrato nulla sullo schermo.

### 2.6.5 Cancellazione di tutte le posizioni

**ERASE(Er) + ERASE(ER) + ENTER**

Nel caso di utilizzo dei protocolli Pelco D o Pelco P vengono cancellate le posizioni da 1 a 32.

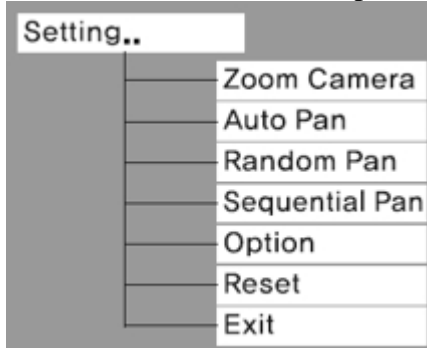
### 2.6.6 Richiamo di una posizione Pre-set

Per muovere la telecamera in una posizione precedentemente memorizzata:

**GOTO** + **PRESET No.** + **ENTER**

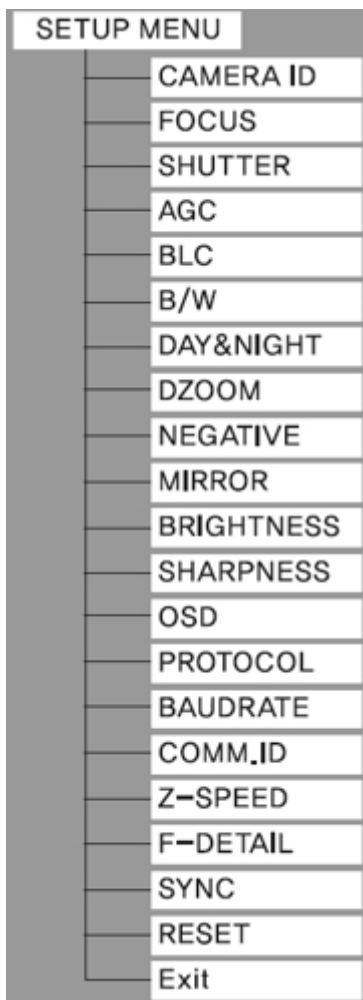
### 2.6.7 Attivazione menu OSD

Premere il tasto “ENTER” per accedere al menù OSD di configurazione.



Utilizzare i tasti frecce ed il tasto ENTER per spostarsi tra le varie voci del menù.

### 2.6.8 Configurazione della telecamera



Camera ID: non modificabile.

#### FOCUS

A/F: messa a fuoco controllata automaticamente dalla telecamera quando si modifica il livello di zoom.

M/F: messa a fuoco manuale (vedi paragrafo [2.6.15](#)).

PUSH: la messa a fuoco viene effettuata una volta soltanto, dopo che è stato modificato il livello di zoom.

#### SHUTTER

AUTO: la velocità dell'otturatore è controllata automaticamente (1/50-1/10.000 sec).

MANUAL: la velocità dell'otturatore può essere controllata manualmente (1/50, FLK 1/100, 1/250, 1/500, 1/1000, 1/200, 1/4000, 1/10000).

#### AGC

Il controllo automatico del guadagno incrementa la sensibilità della telecamera in condizioni di scarsa illuminazione. Anche il livello di rumore viene amplificato.

LOW: 18dB

MIDDLE: 23dB

HIGH: 27dB

OFF: controllo del guadagno non attivo.

**Nota:** nelle modalità OFF e LOW non può essere usato il valore AUTO per la funzione Day&Night.

#### BLC

Off: Compensazione del controllo luce non attiva.

x1-x3: compensazione del controllo luce attiva (x1 minima compensazione, x3 massima compensazione).

#### W/B

Bilanciamento del bianco per la regolazione della resa dei colori.

ATW: Bilanciamento del Bianco con automatico in funzione della situazione (Auto Tracking).

PUSH: bilanciamento del bianco con risposta più veloce di ATW.

AWC: controllo del Bilanciamento del Bianco. Premere ENTER dopo aver inquadrato un oggetto o una parete bianca così che la telecamera possa effettuare la regolazione. Nel caso in cui le

condizioni di luce mutano potrebbe essere necessario ripetere questa operazione.

3200K: fissa la temperatura di colore a 3200K (rosso).

5600K: fissa la temperatura di colore a 5600K (blu).

MANUAL: il bilanciamento del bianco può essere controllato manualmente (i valori di rosso e blu possono essere controllati).

#### DAY&NIGHT

Color: modalità di funzionamento sempre a colori

B/W: modalità di funzionamento sempre in B/N

AUTO: commutazione automatica colore B/N in funzione delle condizioni di luce, in questo caso, premendo il tasto ENTER, è possibile modificare il livello di luce della commutazione e la durata:

	Default	Valori
<b>(1) D → N LEVEL</b>	5 Lux	2-10
<b>D → N DURATION</b>	5 sec.	2-15
<b>(2) N → D LEVEL</b>	10 Lux	07-15
<b>N → D DURATION</b>	5 sec.	02-15

- I valori dei livelli (1) e (2) devono differenziarsi di almeno 5 Lux.

#### DZOOM

OFF: zoom digitale disabilitato.

ON: zoom digitale attivo con limite selezionabile tra x2, x4, x6, x8, x10.

#### NEGATIVE

OFF: immagine normale.

ON: immagine con colori invertiti negativamente.

#### MIRROR

OFF: immagine normale.

ON: immagine con destra e sinistra invertite.

#### BRIGHTNESS

Agisce sul livello di luminosità dell'immagine fornita dalla telecamera.

#### SHARPNESS

Regolazione del livello di nitidezza dell'immagine fornita dalla telecamera.

#### OSD

OFF: visualizzazione livello zoom e stato messa a fuoco disattivate.

ON: visualizzazione livello zoom e stato messa a fuoco attivate.

#### COMM

Comunicazione tra la sezione meccanica ed il modulo video (non modificabile).

#### ALARM

Funzione non disponibile per questa telecamera.

#### ZOOM SPEED

Velocità dello zoom selezionabile tra x1 – x3 (valore predefinito x3).

#### FOCUS DETAIL

Dettagli del fuoco regolabile tra x1 e x3 (valore predefinito x2).

#### SYNC

Int: sincronismo interno.

#### RESET

Ripristina la configurazione di fabbrica della parte video della telecamera, ma non cancella i Preset.

#### EXIT:

Esce dal menù.

### 2.6.9 Funzione Auto PAN

Questa funzione consente di attivare la rotazione automatica continua della telecamera sulla coordinata orizzontale (PAN) ad una velocità prefissata tra due posizioni Preset precedentemente memorizzate.

E' possibile attivare questa funzione in tre modi:

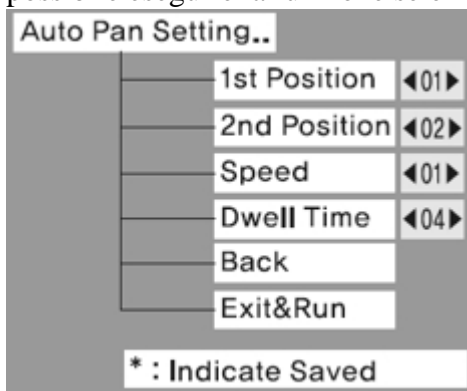
1) **Auto(AP) + ENTER**

- La velocità di scansione ed il tempo di sosta sono quelli definiti nella corrispondente voce del menù di configurazione.
- Se non sono state memorizzate posizioni, la telecamera eseguirà una rotazione continua a 360°.

2) **Auto(AP) + PRESET No. + Auto(ta) + PRESET No. + ENTER**

- Questa modalità consente la scansione automatica tra una posizione "A" e "B".
- E' attivabile solo utilizzando il protocollo SK-P.

3) Premere il tasto "ENTER" per accedere la menù, selezionare la voce "Auto PAN" e premere ENTER: Una volta specificati il punto iniziale, il punto finale la velocità di rotazione ed il tempo di sosta è possibile eseguire la funzione selezionando "Exit & Run".



- Questa modalità presuppone che siano state memorizzate precedentemente almeno due posizioni.

<b>1st Position</b>	Specifica il punto Pre-set iniziale (1-64).
<b>2nd Position</b>	Specifica il punto Pre-set finale (1-64).
<b>Speed</b>	Specifica la velocità di rotazione (1-10).
<b>Dwell time</b>	Tempo di sosta in ciascuna posizione (2-60sec.).
<b>Back</b>	Salva la configurazione e torna al menu precedente.
<b>Exit&amp;Run</b>	Esce da questo menu ed esegue la funzione "Auto PAN".

### 2.6.10 Random PAN

Questa funzione consente di eseguire una scansione casuale di tutte le posizioni memorizzate. Può essere attivata con una delle tre modalità descritte sotto:

1) **SEQ(59) + SEQ(rR) + ENTER**

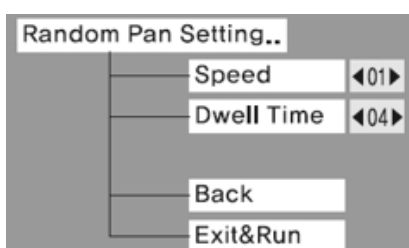
La funzione Random Pan viene eseguita utilizzando i valori di velocità e tempo di sosta precedentemente memorizzati nel menù OSD (valori predefiniti: velocità = 1, tempo di sosta = 4).

2) **SEQ(59) + SEQ(rR) + DWELL TIME + ENTER**

Nel caso di utilizzo del protocollo SK-P è possibile modificare il tempo di sosta utilizzando la sequenza di tasti mostrata sopra. Se il tempo di sosta viene impostato a 0 la scansione verrà eseguita utilizzando il valore precedentemente salvato.

3) Premendo il tasto ENTER è verrà visualizzato a schermo il menù principale della telecamera. Spostarsi tramite i tasti frecce in corrispondenza della funzione "Random PAN" e premere ENTER.

In questa schermata è possibile modificare i valori di velocità e tempo di sosta manualmente e quindi iniziare l'esecuzione della funzione selezionando "Exit&Run".



<b>Speed</b>	Imposta la velocità (1-10).
<b>Dwell time</b>	Tempo di sosta (2-60sec).
<b>Back</b>	Salva le impostazioni ed esce.
<b>Exit&amp;Run</b>	Esce da questo menù e esegue la funzione.



### 2.6.11 Sequential PAN

Questa funzione consente di effettuare una scansione di tutte le posizioni Pre-set memorizzate precedentemente in modo automatico. Può essere attivata con una delle tre modalità descritte sotto. Al fine di utilizzare questa funzione è dunque necessario memorizzare almeno due posizioni.

1) **SEQ(59) + ENTER**

La funzione Sequential PAN viene eseguita utilizzando i parametri di velocità e tempo di sosta predefiniti (Speed = 1, Tempo di sosta = 4 sec.).

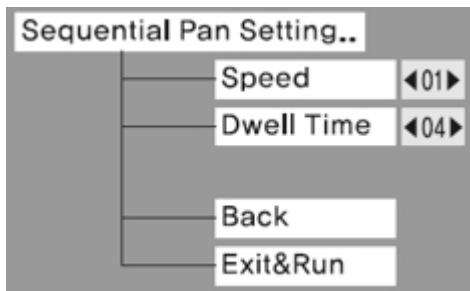
2) **SEQ(59) + DWELL TIME + ENTER**

Nel caso di utilizzo del protocollo SK-P è possibile modificare il tempo di sosta utilizzando la sequenza di tasti mostrata sopra. Se il tempo di sosta viene impostato a 0 la scansione verrà eseguita utilizzando il valore precedentemente salvato.

3) Tasto “ENTER”

Premendo il tasto ENTER è verrà visualizzato a schermo il menù principale della telecamera. Spostarsi tramite i tasti frecce in corrispondenza della funzione “Sequential PAN” e premere ENTER.

In questa schermata è possibile modificare i valori di velocità e tempo di sosta manualmente e quindi iniziare l’esecuzione della funzione selezionando “Exit&Run”.



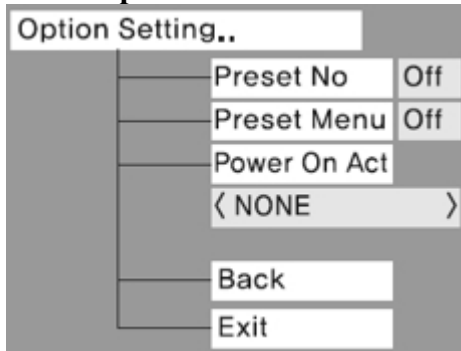
<b>Speed</b>	Imposta la velocità (1-10).
<b>Dwell time</b>	Tempo di sosta (2-60sec).
<b>Back</b>	Salva le impostazioni ed esce.
<b>Exit&amp;Run</b>	Esce da questo menù e esegue la funzione.

**Nota:**

Quando vengono eseguite le funzioni AUTO PAN, SEQUENTIAL PAN e RANDOM PAN la telecamera imposta automaticamente l’opzione FOCUS sul valore M/F (manuale) per evitare errori di funzionamento della messa a fuoco in caso di scarsa illuminazione.

Di conseguenza, se le posizioni Pre-set da includere nella scansione presentano differenti livelli di zoom e quindi durante l’esecuzione della funzione la telecamera dovrà mettere a fuoco, si raccomanda di passare alla modalità di messa a fuoco manuale (M/F) e poi agire come descritto nel paragrafo [2.6.15](#) prima di procedere alla memorizzazione della posizione stessa.

### 2.6.12 Option



<b>Preset No.</b>	Abilita o disabilita (ON/OFF) la visualizzazione del numero Preset a schermo.
<b>Preset Menu</b>	Attiva o disattiva il menù di configurazione Pre-set, disponibile solo per il protocollo Pelco.
<b>Power On Act</b>	Imposta la funzione da attivare all'accensione della telecamera: NONE: nessuna funzione. SEQUENTIAL: esegue la funzione Sequential PAN. RANDOM: esegue la funzione Random PAN. LAST ACTION: esegue la funzione, tra le precedenti, che era in esecuzione prima dello spegnimento.
<b>Back</b>	Salva le impostazioni e torna al menù precedente.
<b>Exit</b>	Esce dal menù.

### 2.6.13 Reset

Selezionare questa opzione per effettuare il reset completo della telecamera. Questa funzione cancella anche tutte le posizioni Pre-set.

### 2.6.14 Zoom In / Out

Utilizzare questi tasti per modificare il livello di zoom della telecamera

TELE: Zoom In

WIDE: Zoom Out

La velocità di rotazione della telecamera verrà modificata proporzionalmente al livello di zoom utilizzato per facilitare il controllo della telecamera stessa.

### 2.6.15 Focus Far / Near

Utilizzare i tasti seguenti per modificare manualmente la messa a fuoco della telecamera:

CAM + LEFT <: Focus Near (gli oggetti più vicini saranno a fuoco)

CAM + RIGHT >: Focus Far (gli oggetti lontani saranno a fuoco)

### 2.6.16 IRIS Open / Close

Utilizzare queste combinazioni di tasti per modificare l'apertura dell'iride della telecamera:

CAM + TELE: apertura iride (immagine più chiara)

CAM + WIDE: chiusura iride (immagine più buia)

### 2.6.17 Enter (Menù)

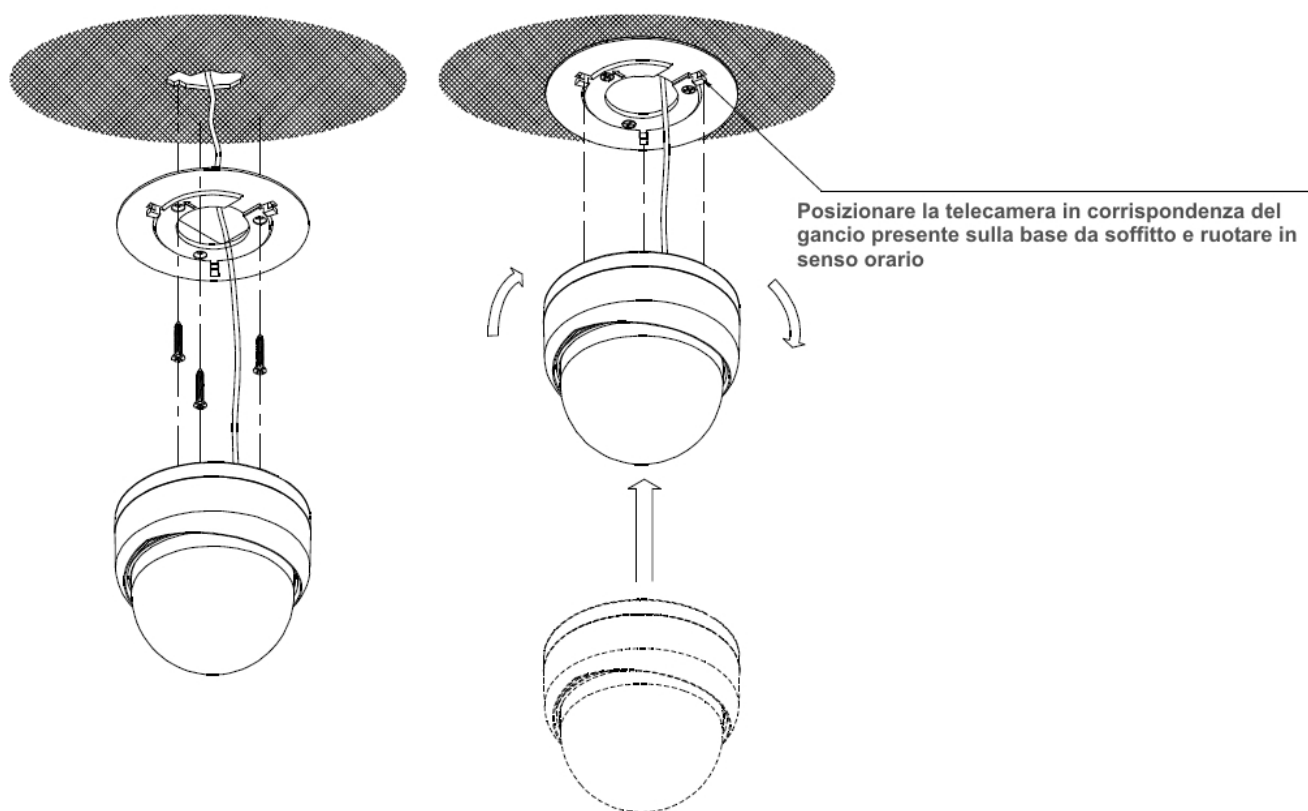
Utilizzare il tasto ENTER per fermare l'esecuzione di una funzione o per accedere al menù OSD di configurazione.

#### Note:

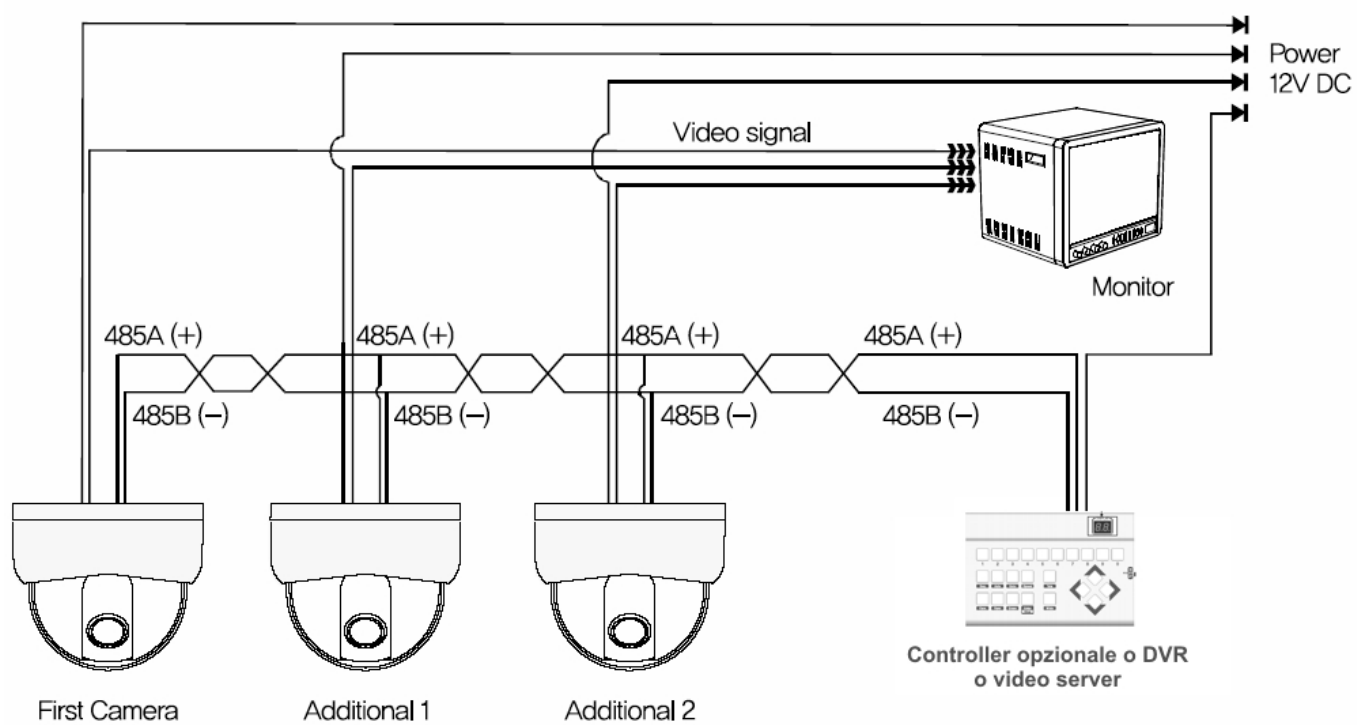
- Nel caso di utilizzo del protocollo Pelco D è anche possibile premere la sequenza di tasti SAVE + 95 + ENTER per visualizzare il menù.
- Altre combinazioni di tasti possono causare malfunzionamenti.



## 2.7 Installazione



## 2.8 Connessione cavi



### 3. Specifiche tecniche

	<b>SK-D107/Z240</b>
Tipologia	Dome PTZ Day&Night Autofocus Zoom 10x
Sensore immagine	¼" Sony Exview HAD CCD
Pixel effettivi	752x582
Tipo scansione televisiva	PAL 2:1 interlacciata
Sincronismo	Interno
Freq. Scansione (H/V)	15.625kHz (oriz.) 50Hz (vert.)
Risoluzione	480 linee TV colori / 560 linee TV B/N
Uscita video	1Vpp – 75 ohm
Rapporto S/N	> 50dB (AGC off)
Illuminamento minimo	0.01lux
Gamma	0.45
Otturatore	Auto: 1/50-1/10.000 Manual: 1/50, FLK 1/100, 1/250, 1/500, 1/1000, 1/200, 1/4000, 1/10000
Bilanciamento del Bianco	ATW / AWC / Manual [R,B] / 3200K / 5600K
OSD	Sì
Zoom	10x ottico, 10x digitale
Focale	F=3.8(W) – 38 (T)mm / F1.8(W) - F2.8(T)
Angolo di ripresa orizz.	51.2° (Wide), 5.58° (Tele)
Distanza minima funzionam.	0.35m (wide) – 0.8m (tele)
Velocità rotazione	Pan: 9°/sec – 93°/sec, Tilt: 9°/sec – 66°/sec
Angoli di rotazione	Pan: 360° continuo, Tilt: 5°-90°
Preset	64 posizioni (32 protocollo Pelco)
Comunicazione	RS-485
Indirizzi	1-255
Protocolli	SK-P, Pelco-D, Pelco-P
Baud rate	2400 bps, 4800 bps, 9600 bps
Alimentazione	12Vcc
Assorbimento	Massimo 1A
Temperatura funzionamento	0°C – 40°C
Temperatura stoccaggio	-20°C 60°C
Dimensioni	Ø 120.5x106mm
Peso	Circa 450g

\* Le specifiche e l'estetica descritte in questo manuale possono essere soggette a modifica da parte del costruttore senza preavviso.



Ultima revisione: Marzo 2010

ACI s.r.l.  
Via E. Vanoni, 3  
60027 Osimo (An) Italy  
Tel. (+39) 071.7202040  
Fax (+39) 071.7202037  
E-mail: [info@acisistel.it](mailto:info@acisistel.it)  
[www.acisistel.it](http://www.acisistel.it)